



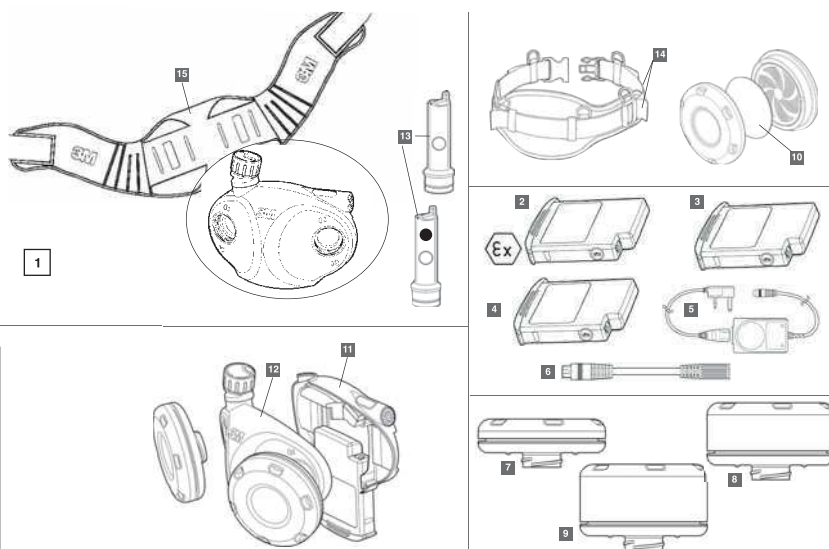
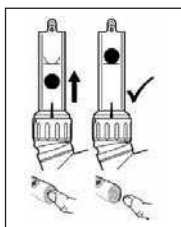
## Filtroventilační jednotka s pohonem vzduchu 3M™ Jupiter™

### Péče a údržba

Filtroventilační jednotka s pohonem vzduchu na ochranu proti plynům a výparům, příp. i částicím. Lze ji připojit k široké řadě kukel, zorníků, přileb a svářečských kukel při splnění požadavků většiny průmyslových aplikací.

#### Kalibrace

- Dbejte na to, aby baterie byla plně nabitá. Vyměňte filtry a do příslušného otvoru filtroventilační jednotky zasuněte kalibrační trubici (s černou kuličkou).
- Držte filtroventilační jednotku tak, abyste rysku na trubici měli ve výši očí.
- Stiskněte a podržte spínací tlačítko. Po přibližně 3 vteřinách se z filtroventilační jednotky ozve pípnutí na znamení, že přešla do kalibračního režimu.
- Kulička klesne na dno trubice. S narůstajícími otáčkami ventilátoru se začne kulička zvedat.
- Pusťte tlačítko, jakmile se kulička spodní stranou dostane na rysku.



	Č. dílu 3M
1 Filtroventilační jednotka Jupiter (včetně pásku BLT-12, kalibrační trubice a trubice indikátoru proudění vzduchu)	085-00-10P
Filtroventilační sada s pohonem vzduchu Jupiter obsahuje stejnojmennou standardní filtroventilační jednotku, pár filtrů proti organickým výparům a částicím (A2P), předfiltry, lehkou dýchací hadici, akumulátor na 8 hodin provozu (NiMH) a nabíječku baterií.	RTUJUPITERUK
3 4hodinová baterie	007-00-63P
4 8hodinová baterie	007-00-64P
2 Vnitřně bezpečná (typu IS) baterie Jupiter a pouzdro na přenášení	085-12-00P
Pouzdro Jupiter IS	085-11-00P
Standardní nabíječka	003-00-56P
5 Inteligentní nabíječka – na jednu baterii (k použití spolu s položkami 007-00-62P, 007-00-63P a 007-00-64P)	003-00-58PUK
6 Přívodní adaptér nabíječky (k použití spolu s nabíječkou a bateriemi – 007-00-63P a 007-00-64P)	003-01-24P5
Inteligentní nabíječka Jupiter – na 10 baterií	003-00-59P
11 Ovládací modul	085-06-10P
12 Přední kryt jednotky Jupiter	085-01-00P
13 Kalibrační trubice a trubice indikátoru proudění vzduchu	021-14-12P
14 Pohodlný pásek	022-25-03P4
15 Dekontaminační pohodlný pásek (vč. 1 ks BLT-14 a BLT-16)	BLT-12
Spona na pásek pro jednotku Jupiter	BLT-14
Spona na pásek pro jednotku I.S. Jupiter	BLT-15
Šle (v případě použití spolu s pohodlným páskem)	022-25-10P4
7 Částicové filtry P	450-00-25P2x12
8 Částicové filtry P	453-00-25P2x6
9 Filtry A2BEK1P	453-09-25P2x6
8 Filtry K1P	453-16-25P2x6
8 Filtry ABE1P	456-18-25P2x6
10 Předfiltr	461-00-02P24x5