

3M Divize ochrany zdraví a bezpečnosti při práci



Chráníme
Váš svět

3M™ Systémy s pohonem a přívodem vzduchu



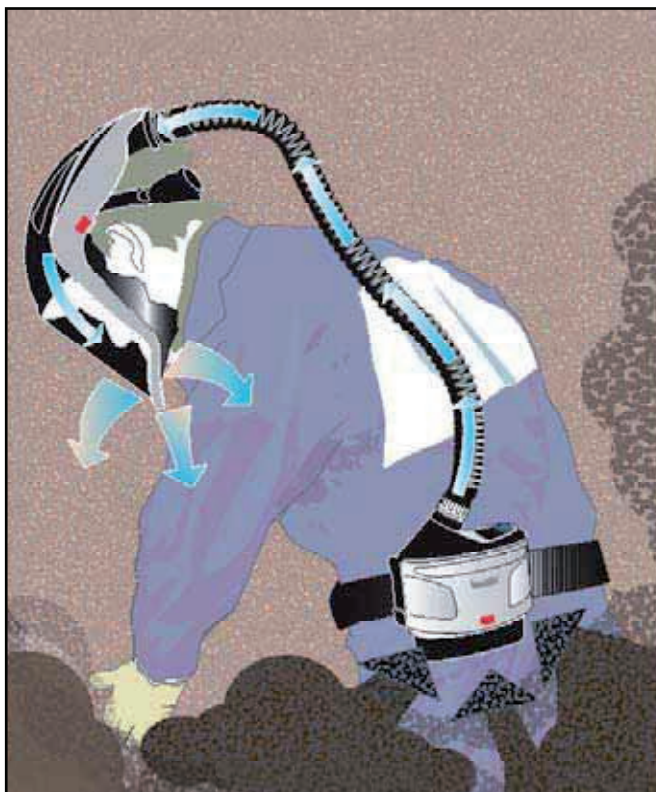
Produktová řada 3M jednotek s pohonem a přívodem vzduchu

Systémy na ochranu dýchacích orgánů 3M™ Versaflo™ jsou určeny k ochraně pracovníků při řadě činností v průmyslu. Dodávaný vzduch umožňuje pohodlnou a bezpečnou práci, a to i po delší dobu.

K dispozici jsou dva druhy systémů 3M™ Versaflo™:

3M™ Versaflo™ jednotky s pohonem vzduchu

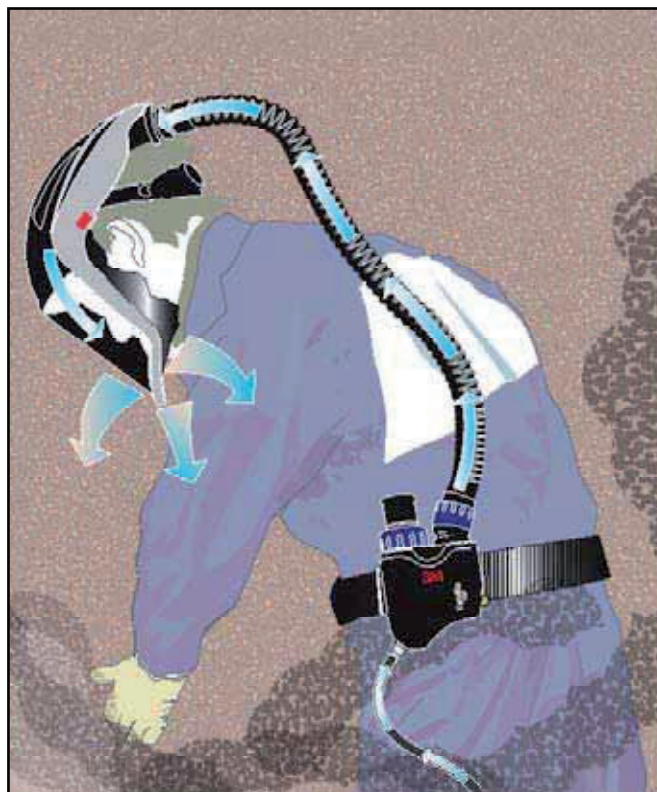
Tyto jednotky jsou osazeny bateriemi napájeným ventilátorem a pohonem, který zajišťuje proudění kontaminovaného vzduchu filtrem. Filtr zachytí určité množství znečišťujících látek a čistý vzduch se přivádí k uživateli.



- ✓ Lze používat po celou dobu dlouhé pracovní směny, přitom nedochází ke zvýšení nádechového odporu
- ✓ Zároveň mohou být vybaveny vestavěnou ochranou hlavy, zraku a obličeje
- ✓ Umožňují uživateli volný pohyb po pracovišti bez omezení přívodními hadicemi
- ✗ Nelze použít k ochraně před látkami s nedostatečnými výstražnými vlastnostmi (chuť/zápach)
- ✗ Nelze používat v prostředí s nedostatkem kyslíku nebo přímo ohrožujícím život či zdraví osob (IDLH)

3M™ Versaflo™ jednotky s přívodem vzduchu

Tyto jednotky dodávají vzduch vhodný k dýchání hadicí z kompresoru. Tlak vzduchu se v jednotce sníží na tlak umožňující jeho jemné proudění a přivedení k uživateli.



- ✓ Lze použít k ochraně před látkami s nedostatečnými výstražnými vlastnostmi (chuť/zápach)
- ✓ Zároveň mohou být vybaveny vestavěnou ochranou hlavy, zraku a obličeje
- ✓ Lze používat po celou dobu dlouhé pracovní směny, přitom nedochází ke zvýšení nádechového odporu
- ✗ Nelze používat v prostředí s nedostatkem kyslíku nebo přímo ohrožujícím život či zdraví osob (IDLH)

Kompatibilita

Oba typy systému dodávají vzduch do náhlavního dílu. Konstrukce náhlavního dílu poskytuje kromě ochrany dýchacích orgánů i další druhy ochrany uživatele v závislosti na pracovních podmínkách a prostředí. Konstrukce a vybavení náhlavního dílu řeší mnoho problémů spojených s osobními ochrannými prostředky (OOP) pracovníků. Například náhlavní díl s ochranou zraku eliminuje nutnost pečlivého stanovení vlivu dýchací masky na ochranu zraku a naopak.



Lehké náhlavní díly

- ✓ Ochrana dýchacích orgánů
- ✓ Ochrana obličeje a zraku (částice s nízkou energií)
- ✓ Volitelná ochrana krku a ramen



Náhlavní díly řady M-100

- ✓ Ochrana dýchacích orgánů
- ✓ Ochrana obličeje a zraku (částice se střední energií)



Náhlavní díly s ochrannou přilbou

- ✓ Ochrana dýchacích orgánů
- ✓ Ochrana obličeje a zraku (částice se střední energií)
- ✓ Ochrana hlavy



Svářečské kukly

- ✓ Ochrana dýchacích orgánů
- ✓ Ochrana obličeje a zraku (částice se střední energií)
- ✓ Ochranné prostředky pro svářeče

Dlouhodobé pohodlí



Pouze správné používání OOP zajistí účinnou ochranu pracovníků. Díky dlouholetým zkušenostem s navrhováním OOP a podrobnému výzkumu je známo, že trvalé používání těchto prostředků závisí na tom, jaký stupeň pohodlí svému uživateli poskytují. Kromě vysokého stupně ochrany, poskytují systémy s jednotkami s pohonem a přívodem vzduchu 3M™ Versaflo™ vysokou míru pohodlí. Uživatelského komfortu je dosaženo konstrukcí filtroventilačních jednotek, vzduchových jednotek a náhlavních dílů. Na rozdíl od jiných dýchacích systémů poskytují systémy Versaflo účinnou ochranu bez zvýšení nádechového odporu. Z toho plyne, že tyto systémy zajišťují normální dýchání dlouhodobě.

Ke zvýšení pohodlí přispívá řada dalších faktorů. Například schopnost přizpůsobit proudění vzduchu do náhlavního dílu umožňuje uživateli maximalizovat pohodlí v závislosti na pracovním prostředí a osobních preferencích. Během procesu návrhu OOP byly vzaty v úvahu hmotnost, vyváženost, nastavitelnost, velikost a tlak na tvář i hlavu.

Bezproblémové používání

Díky barevnému značení je zaručeno snadné a intuitivní používání systémů Versaflo. Funkční a nastavitelné části obsahující výměnné díly, např. u zorníků přilby jsou provedeny v modré barvě.

Chraňte své investice

Systémy s pohonem a přívodem vzduchu Versaflo vynikají dlouhou životností a proto jsou velice vhodné jak k ochraně zdraví pracovníků, tak jako výhodná investice. Péče a údržba těchto přístrojů je jednoduchá a spočívá pouze v denním čištění a kontrole, výměně opotřebovaných dílů, např. filtrů apod. a v důkladné měsíční kontrole spojené s výměnou opotřebovaných a poškozených součástí. Společnost 3M pro vás připravila balíček pro péči a údržbu, včetně plakátů a záznamových formulářů.



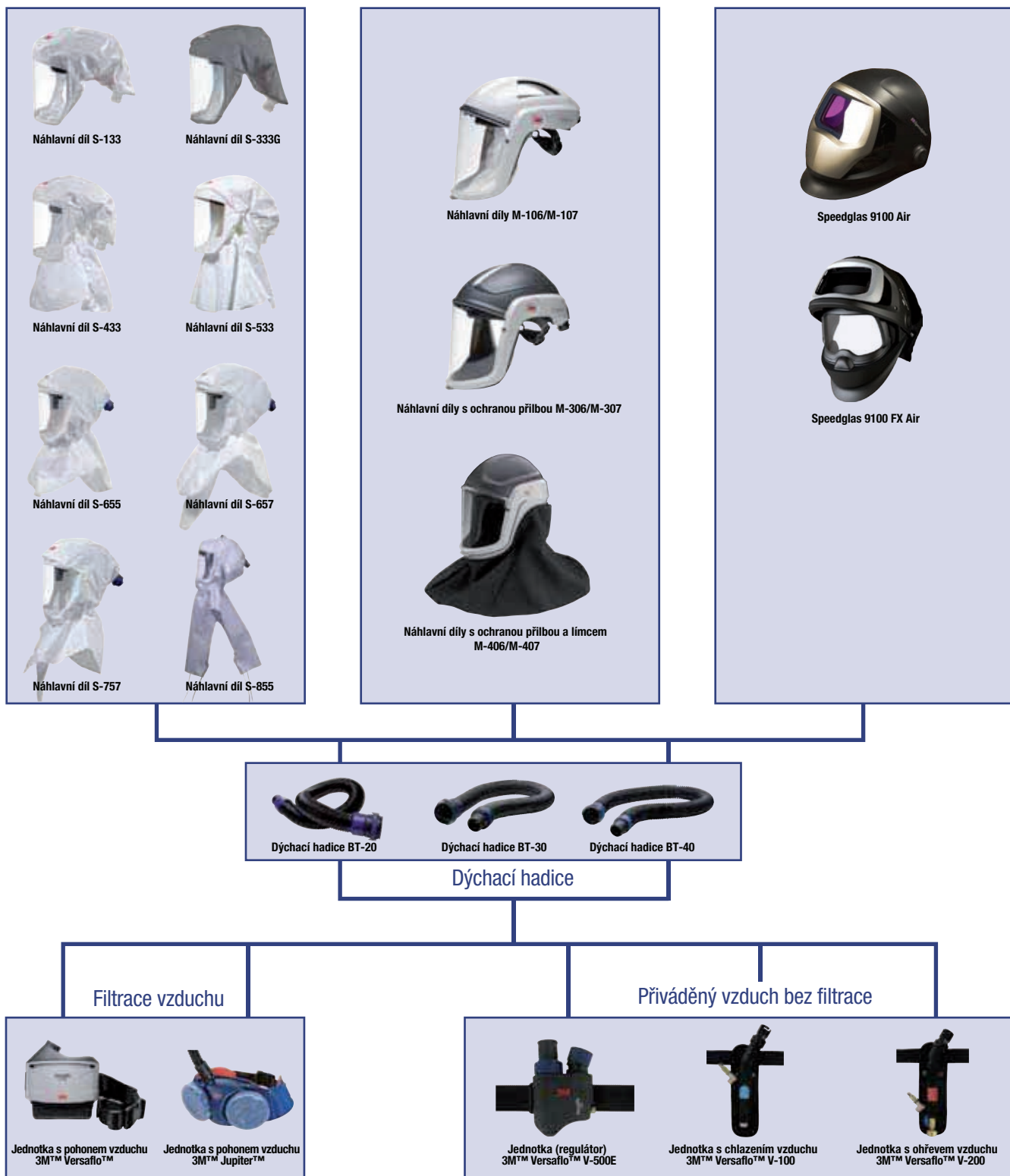
Univerzální použití

Systémy na ochranu dýchacích orgánů 3M™ Versaflo™ jsou provedeny jako modulární koncepce, v níž lze kombinovat a přizpůsobit různé díly dle potřeby. Například pokud uživatel filtroventilační jednotky 3M Versaflo TR-300 a kukly 3M Versaflo S-533 vyžaduje ochranu hlavy před nárazy, lze kuklu jednoduše zaměnit za přilbu. Jestliže v důsledku změny pracovního postupu vznikne nebezpečí, které nelze odstranit vhodným filtrem, lze stávající filtroventilační jednotku s pohonem vzduchu nahradit jednotkou s přívodem vzduchu 3M Versaflo V-500.

Tato všestrannost umožňuje přizpůsobení ochranných prostředků změněným podmínkám dle stupně nebezpečí a osobních preferencí.

Lehké náhlavní díly 3M™ Versaflo™ řady S Náhlavní díly 3M™ Versaflo™ řady M

Svářečské kukly



Jednotka s pohonem vzduchu 3M™ Versaflo™ TR-300

Jednotka s pohonem vzduchu 3M™ Versaflo™ TR-300 představuje spojení výkonu, ochrany a příjemného pocitu s moderní stylovou konstrukcí o nízké hmotnosti poskytující nepřekonatelné pohodlí.

- ✓ **Vysoce účinný** filtr zachycuje nebezpečný prach, aerosoly a výpary, přičemž eliminuje nepříjemný zápach plynů a par
- ✓ **Lehký a malý** - Neobyčejně štíhlá lehká vyvážená konstrukce zajišťuje vynikající pohodlí během používání
- ✓ **Inteligentní** lithium-iontová baterie se rychle nabíjí, nemá paměťový efekt a je vybavena užitečným indikátorem nabití
- ✓ Elektronický **akustický a optický alarm** nízkého napětí baterie a/nebo nízkého průtoku vzduchu

Dle druhu náhlavního dílu splňuje třídu TH2 nebo TH3 normy EN12941

- ✓ Stanovený součinitel ochrany (APF – Assigned Protection Factor) 40 pro náhlavní díly 3M Versaflo řady S a M-400, APF 20 pro všechny ostatní



Kód: TR-315E















K dispozici buď jako startovní balíček nebo jako jednotlivé položky

Startovní balíček pro jednotky s pohonem vzduchu 3M™ Versaflo™ TR-315UK

Tento startovní balíček obsahuje filtroventilační jednotku TR-302E, částicový filtr, předfiltr, standardní pásek, vysokokapacitní baterii, sadu pro nabíjení baterie, délkově nastavovací dýchací hadici a indikátor průtoku vzduchu.

Nyní si můžete vybrat vhodný náhlavní díl na stránkách 9 - 11

Příslušenství a komponenty

	Č. dílu 3M	Popis		Č. dílu 3M	Popis
	TR-325	Standardní pásek		TR-341E (TR-341UK)	Kit s nabíječkou pro jednu baterii (nabíjecí podstavec + kabel)
	TR-326	Kožený pásek		TR-344E (TR-344UK)	Nabíječka baterií na čtyři baterie
	TR-327	Pásek Easy Clean		TR-360D	Předfiltr
	TR-330	Baterie Economy		TR-360	Ochrana před jiskrami
	TR-332	Vysokokapacitní baterie, sada		TR-3710E	Částicový filtr
	BPK-01	Postroj na záda		TR-3800E	Částicový filtr navíc zachycující organické výpary při nízkých koncentracích
	TR-329	Šle		TR-3820E	Částicový filtr navíc zachycující částice o vysoké koncentraci a kyselé plyny při nízkých koncentracích

Jednotka s pohonem vzduchu 3M™ Jupiter

Jednotka s pohonem vzduchu Jupiter™ se vyznačuje snadným a pohodlným používáním a poskytuje ochranu proti škodlivému působení částic, plynů a výparů či jejich kombinaci v závislosti na druhu filtru.



- ✓ Moderní a ergonomická konstrukce
- ✓ Vhodná pro použití v dekontaminačních sprchách
- ✓ Vysoce pohodlný dekontaminační pásek
- ✓ Elektronický **akustický a optický alarm** nízkého napětí baterie a/nebo nízkého průtoku vzduchu
- ✓ Sada ochrany před jiskrami (IS) je vhodná pro prostředí s nebezpečím výbuchu

Dle druhu náhlavního dílu splňuje třídu TH2 nebo TH3 normy EN12941

- ✓ Stanovený součinitel ochrany (APF) 40 pro náhlavní díly 3M Versaflo řady S a M-400, APF 20 pro všechny ostatní

Můžete si sestavit svůj vlastní systém z následujících dílů:

Filtroventilační jednotka

Filtroventilační jednotka 3M™ Jupiter™

Obsahuje dekontaminační pásek, indikátor průtoku vzduchu a kalibrační hadici.

(085-00-10P)

Filtry

Jupiter P3 filtr	(450-00-25P2)
Jupiter A2P3 filtr	(453-00-25P2)
Jupiter A1B1E1P3 filtr	(453-09-25P2)
Jupiter A2B1E1P3 filtr	(456-18-25P2)
Jupiter P2 filtr	(450-00-25P2)
Předfiltr Jupiter	(461-00-02P24)

Baterie (NiMH)

Balení baterií - 8 hodin	(007-00-64P)
Balení baterií - 4 hodiny	(007-00-63P)
Balení baterií - 4 hodiny (ochrana před jiskrami, váček)	(085-12-00P)

Pozn.: Filtroventilační jednotka Jupiter™, která se používá v prašném prostředí bez ochrany proti jiskrám (tj. bez ochranného váčku), by se nikdy neměla používat v prostředí s nebezpečím výbuchu.

Nabíječka

Nabíječka pro nabíjení 10 baterií	(003-00-59P)
Inteligentní nabíječka baterií	(003-00-58UK)

Dýchací hadice

Dlouhá dýchací hadice s nastavitelnou délkou	BT-30
Dýchací hadice - Heavy Duty	BT-40
Dýchací hadice pro náhlavní díly série S a kukly, velikost malá/střední	BT-20S
Dýchací hadice pro náhlavní díly série S a kukly, velikost střední/velká	BT-20L









Systemy s jednotkami s přívodem vzduchu 3M™ Versaflo™

Modulární řada jednotek s přívodem vzduchu vám umožní tvorbu vlastního systému, který můžete v budoucnu modifikovat.

Jednotky s přívodem vzduchu 3M Versaflo poskytují ochranu proti prachu, aerosolům, výparům, plynům a parám a kombinacím těchto škodlivin, např. při stříkání laků.

Jednotky s přívodem vzduchu neposkytují ochranu ve stísněných prostorech, prostředí s nedostatkem kyslíku či s částicemi azbestu.

Proces výběru v šesti krocích

Krok 1	Krok 2	Krok 3	Krok 4	Krok 5	Krok 6
1. Vyberte si jednotku vhodnou k uchycení na pásek	2. Vyberte přípojku jednotky*	3. Vyberte hadice pro přívod stlačeného vzduchu	4. Vyberte spojky hadic pro přívod stlačeného vzduchu*	5. Vyberte dýchací hadici	6. Vyberte náhlavní díl
					

* Detaily na straně 10

Krok 1: Vyberte si jednotku vhodnou k uchycení na pásek

Jednotky s přívodem vzduchu 3M™ Versaflo™

Vyvážená jednotka Versaflo V-500 vyvinutá pro ochranu dýchacích orgánů zajišťuje hladký průtok vzduchu, optimální bezpečnost a pohodlí.

- ✓ Výstražný signál při nízkém tlaku
- ✓ Výměnný filtr s aktivním uhlím
- ✓ Snadné nastavení průtoku vzduchu
- ✓ Přípojka pro stříkací pistoli či jiné nářadí poháněné stlačeným vzduchem
- ✓ Veškeré uvedené náhlavní díly vyhovují požadavkům normy EN14594
- ✓ Stanovený součinitel ochrany (APF) 40 pro náhlavní díly 3M Versaflo řady S a M-400, APF 20 pro všechny ostatní



Jednotky s chlazením vzduchu 3M™ Versaflo™ V-100
Dobrá volba pro pracovníky vystavené nepříjemným vysokým teplotám a vysoké koncentraci nečistot v atmosféře.

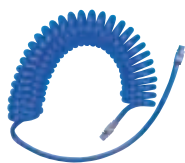


Jednotky s ohřevem vzduchu 3M™ Versaflo™ V-200
Dobrá volba pro pracovníky vystavené nepříjemným nízkým teplotám a vysoké koncentraci nečistot v atmosféře.

Krok 2: Hadice pro přívod stlačeného vzduchu 3M™ (CASTs)

Možnost výběru ze 3 délek

- ✓ Oba konce hadic pro přívod stlačeného vzduchu 3M™ jsou vybaveny vnějším závitem 3/8" BSP
- ✓ Tvar hadic pro přívod stlačeného vzduchu 3M podléhá schvalovacímu procesu.



SPIRÁLNÍ HADICE PRO PŘÍVOD
STLAČENÉHO VZDUCHU DÉLKY 7,5 m
Kód: 308-00-40P



HADICE PRO PŘÍVOD STLAČENÉHO
VZDUCHU DÉLKY 10 m
Kód: 308-00-30P



HADICE PRO PŘÍVOD STLAČENÉHO
VZDUCHU DÉLKY 30 m
Kód: 308-00-31P



Antistatické HADICE PRO PŘÍVOD
STLAČENÉHO VZDUCHU DÉLKY 10 m
Kód: 308-00-72P

Krok 3: Spojky pro připojení k pásku

Můžete si vybrat mezi spojkami Rectus nebo CEJN

- ✓ Vnitřní závit 1/4" BSP



Rectus



CEJN

Krok 4: Spojky CAST

Můžete si vybrat mezi spojkami Rectus nebo CEJN

- ✓ Vnitřní závit 3/8" BSP



Rectus



CEJN

Krok 5: Dýchací hadice 3M™ Versaflo řady BT



Dýchací hadice pro náhlavní díly série S a kukly BT-20

Lehká dýchací hadice je k dispozici ve dvou délkových variantách a lze ji snadno čistit.



Dýchací hadice Versaflo BT-30

Má možnost nastavení délky dle potřeb příslušného uživatele, čímž se snižuje riziko jejího zachycení či přimáčknutí.



Dýchací hadice - Heavy Duty 3M™ Versaflo™ BT-40

Typ BT-40 je robustní hadice s vysokou trvanlivostí vhodná do těžkých průmyslových podmínek a prostředí se žhavými částicemi.

Kvalita vzduchu

Pro používání jednotek s přívodem vzduchu 3M je důležité, aby byl přiváděn vzduch v dostatečné kvalitě.

Je tudíž nutné, aby byl stlačený vzduch v místě odběru dočištěn filtračním zařízením Aircare.

Filtrační jednotka Aircare určená k filtraci stlačeného vzduchu pro jednotky s přívodem vzduchu 3M

- ✓ Slouží ke zbavení vzduchu olejových aerosolů, částic, vody a zápachů z organických výparů
- ✓ Pokud chcete filtrační jednotku vzduchu použít s řadou hadic pro přívod stlačeného vzduchu (viz krok 2), doporučujeme zakoupit další sadu spojek (viz krok 4)
- ✓ Provedení pro montáž na stěnu či podlahu



Kód: ACV-02

Náhlavní díly 3M™ Versaflo™ řady S

K nejmodernějšímu příslušenství modulové řady jednotek s pohonem a přívodem vzduchu 3M™ patří náhlavní díly řady S, které byly navrženy za použití nejnovějších technik počítačové modelace. Výsledkem jsou dosud nepohodlnější náhlavní díly.

Pohodlí pro větší počet uživatelů

Nové náhlavní díly 3M™ řady S jsou díky své velikosti a možnosti nastavení vhodné pro téměř jakoukoli velikost hlavy.

Užitečné poutko

Ochrana

Náhlavní díly řady S splňují nejvyšší požadavky kladené na tento druh výrobků (TH3) při použití s jednotkami s pohonem nebo přívodem vzduchu 3M™. Zorníky rovněž poskytují ochranu očí a obličeje dle EN166 – Odstríkování tekutin a náraz částic s nízkou energií.

Zlepšená viditelnost

Zorníky zabezpečují vynikající výhled obzvláště směrem dolů s menším množstvím zakřivených ploch, což znamená méně zrcadlení a odlesků.

4 různé druhy tkanin

Splňují více požadavků a vyhovují více aplikacím.

Vynikající proudění vzduchu

Všechny náhlavní díly se vyznačují vynikajícím prouděním a distribucí vzduchu, což přispívá k většímu pohodlí a snížení hluchosti.



Vyberte si mezi náhlavními díly s integrovaným náhlavním křížem a kuklami se snadnou údržbou.

Náhlavní díly 3M™ Versaflo™ řady S

Modely s integrovaným náhlavním křížem mají tu výhodu, že se dodávají kompletně sestavené a hned po vytažení z krabice je lze používat. Mohou být výhodné v případech, kdy je třeba častá výměna celé náhlavní sady, což nastává např. ve farmaceutické výrobě, nebo při menším znečištění vnější tkaniny. Pro likvidaci lze sadu snadno rozložit. K dispozici jsou dva nastavitelné rozměrové typy, které vyhovují většině uživatelů: S/M a M/L.



Náhlavní díl 3M™ S-133

Zajišťuje kvalitní ochranu hlavy i obličeje. Vhodný pro obvyklé účely, zhotoven z nákladově efektivní tkaniny.



Náhlavní díl 3M™ S-333G

Podobný jako S-133, ale tkanina je trvanlivější, měkká, tlumí hluk a má měkkou vystýlku.



Náhlavní díl 3M™ S-433

Zajišťuje kvalitní ochranu hlavy, obličeje, krku a ramen. Vhodný pro obvyklé účely, zhotoven z nákladově efektivní tkaniny.



Náhlavní díl 3M™ S-533

Podobný jako S-133, ale tkanina je trvanlivější, měkká, tlumí hluk a má měkkou vystýlku, která zvyšuje pohodlí pracovníka.

Náhlavní díly se snadnou údržbou 3M™ VersaFlo™ Premium

Nový design zajišťuje zvýšenou pevnost celého náhlavního dílu. Pevné kanály náhlavního koše/kříže zajišťují stálý prostor pro proudění vzduchu. Rovněž je k dispozici vnější řízení průtoku vzduchu, které umožňuje, aby si pracovník nastavil rozložení proudu vzduchu dle svých potřeb.

Vnější kryt umožňuje nastavit směr proudění vzduchu.



OTEVŘENÝ VENTIL



ZAVŘENÝ VENTIL

Náhlavní díly se snadnou údržbou Premium mohou být ekonomicky výhodným řešením pro vysoce znečištěné prostředí: vymění se jen znečištěná textilní část náhlavního dílu, zatímco náhlavní koš/kříž a vzduchové kanály se používají dále.



Náhlavní díl (kukla) 3M™ S-655
Poskytuje účinnou ochranu hlavy, obličeje, krku a ramen, stejně jako ochranu obličeje a zraku dle EN166 - proti odstříkujícím kapalinám a částicím s nízkou energií. Dosedací linie je velice příjemná, tvoří ji tkaný vnitřní límeček. Vhodná pro obvyklé účely, zhotovena z nákladově efektivní tkaniny.

NÁHRADNÍ DÍLY NÁHLAVNÍCH DÍLŮ (KUKEL) 3M™ ŘADY S

ČÍSLO DÍLU
S-605

NÁZEV
Náhradní tkanina pro S-655



Náhlavní díl (kukla) 3M™ S-657
Typ S-657 využívá jako dosedací linii dvojitý límeček. Uživatel si zasune vnější kapuci za košili nebo do ochranné kombinézy, což umožní proudění vzduchu k celému tělu a zvýší tak pocit pohodlí uživatele.

NÁHRADNÍ DÍLY NÁHLAVNÍCH DÍLŮ (KUKEL) 3M™ ŘADY S

ČÍSLO DÍLU
S-607

NÁZEV
Náhradní tkanina pro S-657



Náhlavní díl (kukla) 3M™ S-757
Podobná jako S-657, ale s tkaninou speciálně určenou k zachycení stříkajících barev při lakování, čímž minimalizuje zasažení pracovníka barvou. Tkanina je rovněž opatřena vnitřní ochrannou vrstvou, která zamezuje styku barvy s pokožkou či oděvem.

NÁHRADNÍ DÍLY NÁHLAVNÍCH DÍLŮ (KUKEL) 3M™ ŘADY S

ČÍSLO DÍLU
S-707

NÁZEV
Náhradní tkanina pro S-757



Náhlavní díl (kukla) 3M™ S-855E
Podobná jako kukla S-655, dosedací linie je velice příjemná, tvoří ji tkaný vnitřní límeček. Kukla S-855E je vyrobena z tkaniny odolné vůči chemikáliím, ochranná vícenásobná vrstva šedé barvy je laminována na předivku z polypropylénu.

NÁHRADNÍ DÍLY NÁHLAVNÍCH DÍLŮ (KUKEL) 3M™ ŘADY S

ČÍSLO DÍLU
S-805E

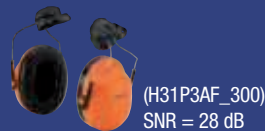
NÁZEV
Náhradní tkanina pro S-855E

Náhlavní díly 3M™ Versaflo™ řady M



- Integrovaná ochrana proti kombinovaným škodlivým vlivům
 - ✓ Poskytuje ochranu proti specifickým rizikům pro dýchací orgány, hlavu a zrak
 - ✓ Možnost ochrany sluchu
- Moderní, dobře vyvážená konstrukce
 - ✓ Nízká hmotnost a vynikající vyvážení
 - ✓ Plně nastavitelný náhlavní kříž
 - ✓ Deflektor pro nasměrování proudu vzduchu uvnitř náhlavního dílu zvyšuje pohodlí uživatele
- Jednoduché ošetřování a údržba
 - ✓ Náhradní díly a příslušenství lze rychle, snadno a intuitivně vyměnit
- Konstrukce zorníku
 - ✓ Konstrukce zorníku umožňuje vynikající periferní vidění a výhled směrem dolů
 - ✓ Zorník je odolný vůči chemikáliím a poškrábání

Přilby s vestavěnými chrániči sluchu 3M™ Versaflo™ H-31



Odlupovací kryty zorníků 3M™ Versaflo™ M-928



Náhlavní díly 3M™ Versaflo™ řady M-100 – pro ochranu dýchacích orgánů, zraku a obličeje

Typ M-106 s polyuretanovým obličejovým těsněním je vhodný k ochraně obličeje proti prachu, odstříkujícím kapalinám a chemikáliím.

Typ M-107 s obličejovým těsněním z nehořlavého polyesteru je vhodný k ochraně obličeje proti žhavým částicím.



Náhlavní díly s ochranou přilbou 3M™ Versaflo™ řady M-300 – pro ochranu dýchacích orgánů, zraku, obličeje a hlavy

Typ M-306 s polyuretanovým obličejovým těsněním je vhodný pro ochranu obličeje ve stavebnictví, chemickém a těžkém průmyslu.

Typ M-307 s těsněním z nehořlavého polyesteru je vhodný pro ochranu obličeje proti žhavým částicím.



Náhlavní díly s ochranou přilbou a límcem 3M™ Versaflo™ řady M-400 – pro ochranu dýchacích orgánů, zraku, obličeje, hlavy a krku

Typ M-406 s odolným ochranným límcem z Cordura® nylonu je vhodný k ochraně obličeje, hlavy a krku ve stavebnictví, při demoličních pracích a v těžkém průmyslu.

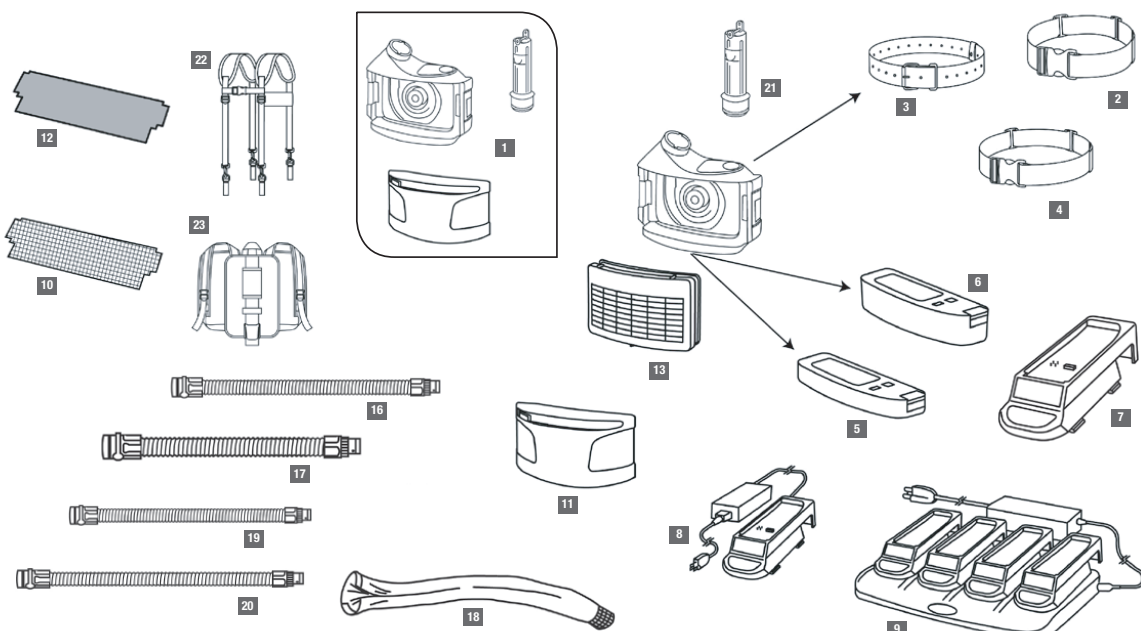
Typ M-407 s těsněním z nehořlavého materiálu Nomex® a s nehořlavým ochranným límcem je vhodný pro ochranu obličeje, hlavy a krku před žhavými částicemi.

Jednotky s pohonem a přívodem vzduchu 3M™



Jednotka s pohonem vzduchu 3M™ Versaflo™ TR-300

Péče a údržba



		Č. dílu 3M
1	Filtroventilační jednotka s pohonem vzduchu 3M™ TR-302E (včetně krytu filtru a indikátoru proudění vzduchu)	TR-302E
2	Standardní pásek	TR-325
3	Kožený pásek	TR-326
4	Pásek Easy Clean	TR-327
5	Sada úsporných baterií	TR-330
6	Sada vysokokapacitních baterií	TR-332
7	Nabíjecí základna baterií	TR-340
8	Nabíječka baterií na jednu baterii	TR-341UK
9	Nabíječka baterií na čtyři baterie	TR-344UK
10	Ochrana před jiskrami	TR-362
11	Výměnný kryt filtru	TR-370
12	Předfiltr	TR-3600
13	Částicový filtr	TR-3710E

13	Částicový filtr zachycující i organické výpary v nízké koncentraci	TR-3800E
13	Částicový filtr zachycující i částice o vysoké koncentraci a kyselý plyn v nízké koncentraci	TR-3820E
16	Dýchací hadice s možností nastavování délky	BT-30
17	Dýchací hadice - Heavy Duty	BT-40
18	Kryt dýchací hadice – ohnivzdorný a žáruvzdorný, vysoká trvanlivost	BT-926
19	Dýchací hadice pro náhlavní díly série S a kukly, velikost malá/střední	BT-20S
20	Dýchací hadice pro náhlavní díly série S a kukly, velikost střední/velká	BT-20L
21	Indikátor proudění vzduchu	TR-970
22	Šle	TR-329
23	Backpack	BPK-01



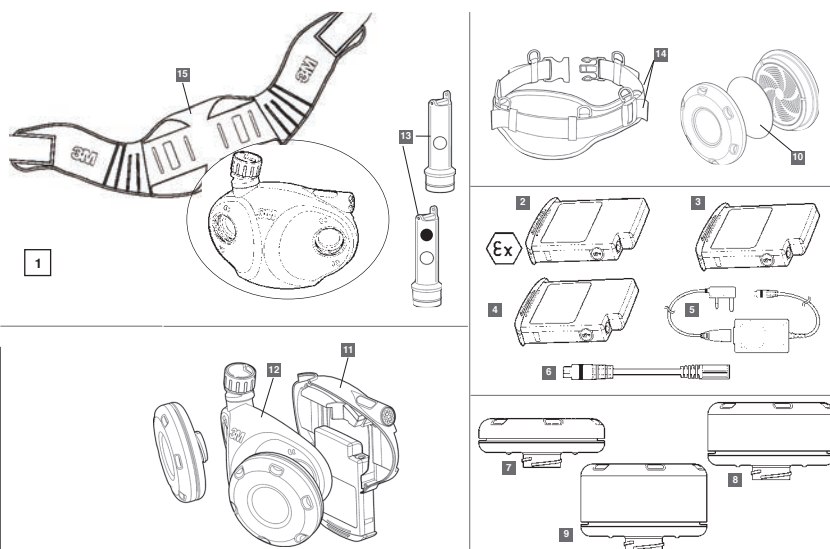
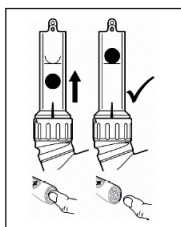
Filtroventilační jednotka s pohonem vzduchu 3M™ Jupiter™

Péče a údržba

Filtroventilační jednotka s pohonem vzduchu na ochranu proti plynům a výparům, příp. i částicím. Lze ji připojit k široké řadě náhlavních dílů a svářečských kukel při splnění požadavků většiny průmyslových aplikací.

Kalibrace

- Dbejte na to, aby baterie byla plně nabitá. Vyměňte filtry a do příslušného otvoru filtroventilační jednotky zasuněte kalibrační trubici (s černou kuličkou).
- Držte filtroventilační jednotku tak, abyste rysku na trubici měli ve výši očí.
- Stiskněte a podržte spínací tlačítko. Po přibližně 3 vteřinách se z filtroventilační jednotky ozve pípnutí na znamení, že přešla do kalibračního režimu.
- Kulička klesne na dno trubice. S narůstajícími otáčkami ventilátoru se začne kulička zvedat.
- Pustte tlačítko, jakmile se kulička spodní stranou dostane na rysku.



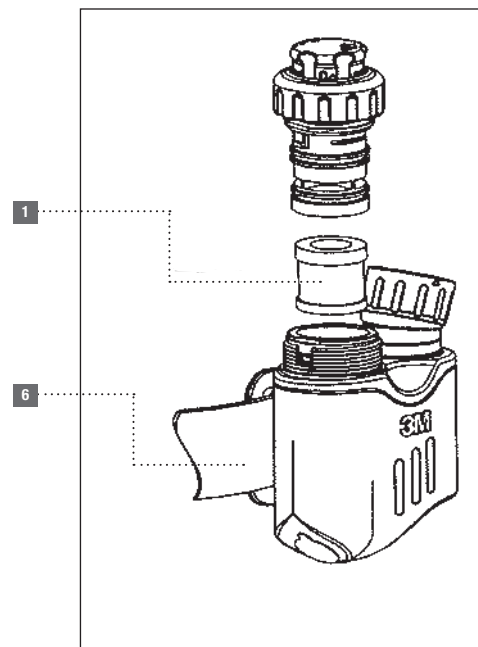
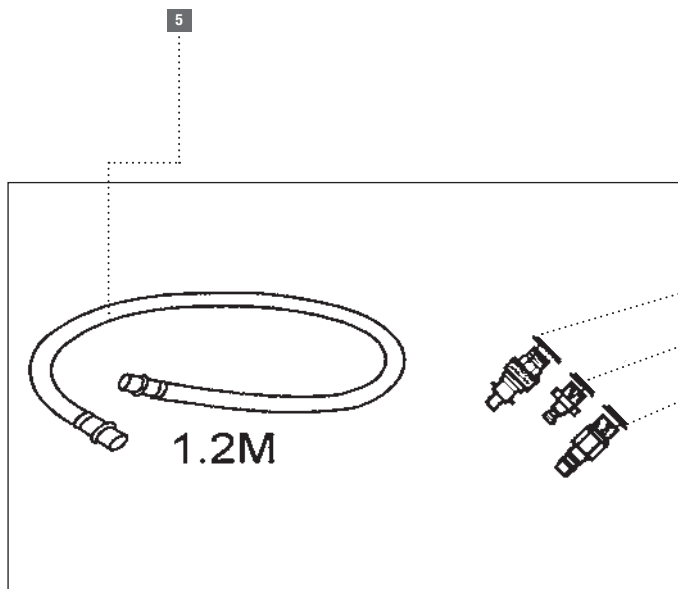
	Č. dílu 3M
1 Filtroventilační jednotka Jupiter (včetně pásku BLT-12, kalibrační trubice a trubice indikátoru proudění vzduchu)	085-00-10P
Filtroventilační sada s pohonem vzduchu Jupiter obsahuje stejnojmennou standardní filtroventilační jednotku, pár filtrů proti organickým výparům a částicím (A2P), předfiltry, lehkou dýchací hadici, akumulátor na 8 hodin provozu (NiMH) a nabíječku baterií.	RTUJUPITERUK
3 4hodinová baterie	007-00-63P
4 8hodinová baterie	007-00-64P
2 Vnitřně bezpečná (typu IS) baterie Jupiter a pouzdro na přenášení	085-12-00P
Pouzdro Jupiter IS	085-11-00P
Standardní nabíječka	003-00-56P
5 Inteligentní nabíječka – na jednu baterii (k použití spolu s položkami 007-00-62P, 007-00-63P a 007-00-64P)	003-00-58PUK
6 Přívodní adaptér nabíječky (k použití spolu s nabíječkou a bateriemi – 007-00-63P a 007-00-64P)	003-01-24P5
Inteligentní nabíječka Jupiter – na 10 baterií	003-00-59P
11 Ovládací modul	085-06-10P
12 Přední kryt jednotky Jupiter	085-01-00P
13 Kalibrační trubice a trubice indikátoru proudění vzduchu	021-14-12P
14 Pohodlný pásek	022-25-03P4
15 Dekontaminační pohodlný pásek (vč. 1 ks BLT-14 a BLT-16)	BLT-12
Spona na pásek pro jednotku Jupiter	BLT-14
Spona na pásek pro jednotku I.S. Jupiter	BLT-15
Šle (v případě použití spolu s pohodlným páskem)	022-25-10P4
7 Částicové filtry P	450-00-25P2x12
8 Částicové filtry P	453-00-25P2x6
9 Filtry A2BEK1P	453-09-25P2x6
8 Filtry K1P	453-16-25P2x6
8 Filtry ABE1P	456-18-25P2x6
10 Předfiltr	461-00-02P24x5

Jednotky s pohonem a přívodem vzduchu 3M™



Jednotka s přívodem vzduchu 3M™ Versaflo™ V-500

Péče a údržba



	Č. dílu 3M
Jednotka V-500 s páskem	023-05-50P
1 Sada výměnných filtrů s „O-kroužky“	023-05-51P5
2 Spona k přichycení jednotky na pásek – CEJN ,342‘ – zástrčka ¼“	530-12-53P3
3 Spona k přichycení jednotky na pásek – Rectus ,25‘ – zástrčka ¼“	530-12-52P3

4 Spona k přichycení jednotky na pásek – Broomwade ,Instantair‘ – zástrčka ¼“	741019-00P3
5 Sada hadice na stříkací pistoli	023-05-45P3
6 Pásek	301-00-62P5

Jednotky s pohonem a přívodem vzduchu 3M™



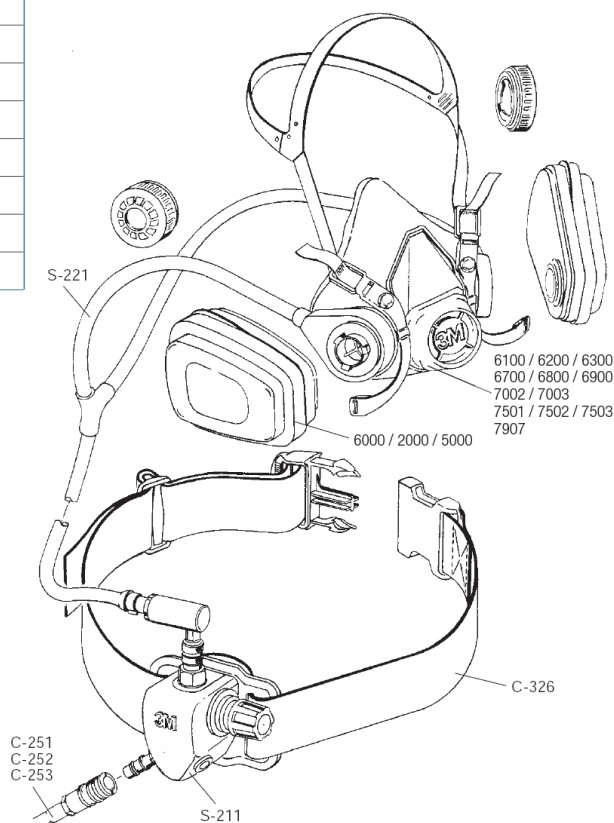
Jednotky s přívodem vzduchu 3M™ Systém S-200

Péče a údržba

Systém S-200 tvoří ve spojení se schválenou obličejovou maskou 3M™ přístroj s přívodem vzduchu na ochranu dýchacích orgánů.

	Č. dílu 3M
Vzduchová jednotka s přívodem vzduchu 3M S-200	3M S-200
Přívodní vzduchová hadice 10 m	3M C-251
Přívodní vzduchová hadice 20 m	3M C-252
Přívodní vzduchová hadice 30 m	3M C-253
Sada hadice na stříkací pistoli 1,2 m	3M C-231
Sestavená vzduchová jednotka – S-200	3M S-211
Breathing Tube - S-200	3M S-221
Pásek – S-200	3M C-326

Jednotka 3M S-200 je kompatibilní s řadou polomasek a celoobličejových masek 3M



Objednávání spotřebního materiálu, dílů a příslušenství pro opravy

Za účelem vyžádání si cenové nabídky nebo zadání objednávky těchto položek se laskavě obraťte na schváleného distributora společnosti 3M.

Další informace a rady

S žádostmi o další informace ohledně péče o vybavení s přívodem či pohonem vzduchu 3M a jeho údržby se laskavě obraťte na help linku nebo místní zastoupení společnosti 3M.

Jednotky s pohonem a přívodem vzduchu 3M™



Filtrační jednotka ACU-01/ACU-02 k montáži na stěnu/podlahu 3M™ Aircare™ Péče a údržba

Filtrační jednotka 3M™ Aircare™ zajišťuje dodávku vysoce kvalitního vzduchu. Je připojena ke zdroji stlačeného vzduchu, který zbavuje vody, kapének oleje, pevných částic a pachů. Odstraňuje tedy ze vzduchového rozvodu kondenzát a kontaminaci; takto upravený vzduch pak dýchá uživatel.



A



B



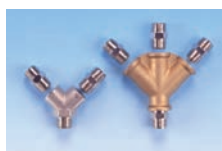
C



D



E



F

	Interval výměny těsnění (nevyměňují-li se pravidelně)	Interval výměny jednotek
Sporadické vystavení	2,5 roku	5 let
Sporadické vystavení	12 měsíců	2 roky
Trvalé vystavení	12 měsíců	

	Č. dílu 3M
Filtrační jednotka Aircare – nástěnné provedení	ACU-01
Filtrační jednotka Aircare – provedení na podlahu	ACU-02
A Sada výměnných filtrů (3 ks)	ACU-10
B Tlakoměr	ACU-14
C Přichytné spony	ACU-12
D Bezpečnostní blokovací výbava	ACU-13
E Zásuvka a zástrčka CEJN ,342'	530-12-81P3
E Zásuvka a zástrčka Rectus ,25'	530-12-82P3
E Zásuvka a zástrčka Broomwade ,Instantair'	530-12-80P3
E Konektor CAST	530-12-85P3
F Rozbočovač pro dvě odběrová místa	312-03-01P
F Rozbočovač pro tři odběrová místa	312-03-00P3

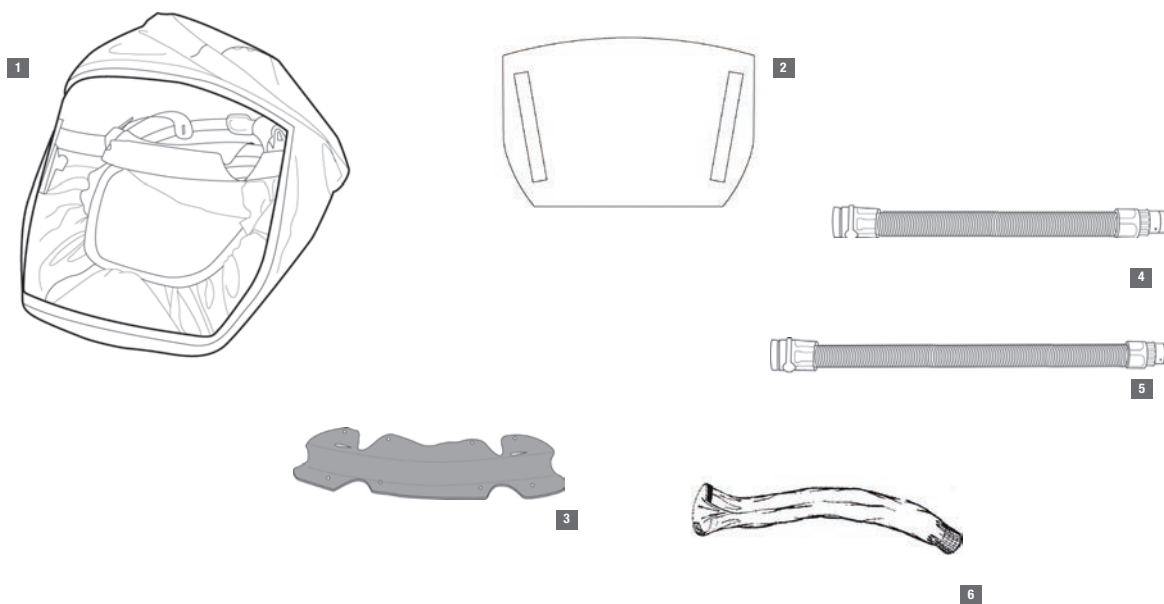


Náhlavní díl 3M™ S-333G



Péče a údržba

Zčásti jednorázový Náhlavní díl (kukla) zhotovený z potažené tkaniny s vyměnitelným řemínkem pro větší pohodlí. Jedná se o kombinovanou ochranu jak obličeje (před nárazy o nízké energii a odšťrkujícími kapalinám), tak i dýchacích orgánů.



		3M Part Number
1	Náhlavní díl (kukla) S-333GS (malý)	S-333GS
1	Náhlavní díl (kukla) S-333GL (velký)	S-333GL
2	Kryty zorníku pro náhlavní díly série S s integrovaným náhlavním košem (malá/střední)	S-920S
2	Kryty zorníku pro náhlavní díly série S s integrovaným náhlavním košem, (střední/velká)	S-920L
3	Komfortní páska pro větší pohodlí pro použití s integrovaným náhlavním košem (malá, střední)	S-957S
3	Komfortní páska pro větší pohodlí pro použití s integrovaným náhlavním košem (střední/velká)	S-957L
4	Dýchací hadice pro náhlavní díly série S a kukly, velikost malá/střední	BT-20S
5	Dýchací hadice pro náhlavní díly série S a kukly, velikost střední/velká	BT-20L
6	Jednorázový kryt dýchací hadice	BT-922

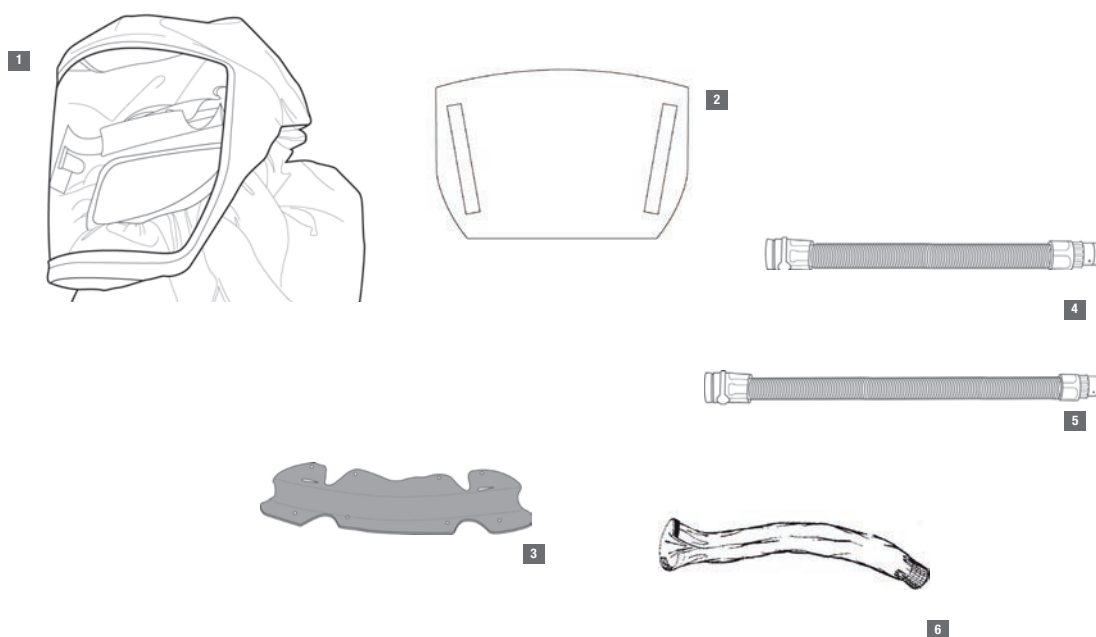


Náhlavní díl

3M™ S-433/S-533

Péče a údržba

Náhlavní díly (kukly) zhotovené z potažené tkaniny s vyměnitelným páskem pro větší pohodlí. Kombinovaná ochrana obličeje (před nárazy o nízké energii a odstříkujícím kapalinám), krku, ramen a dýchacích orgánů.



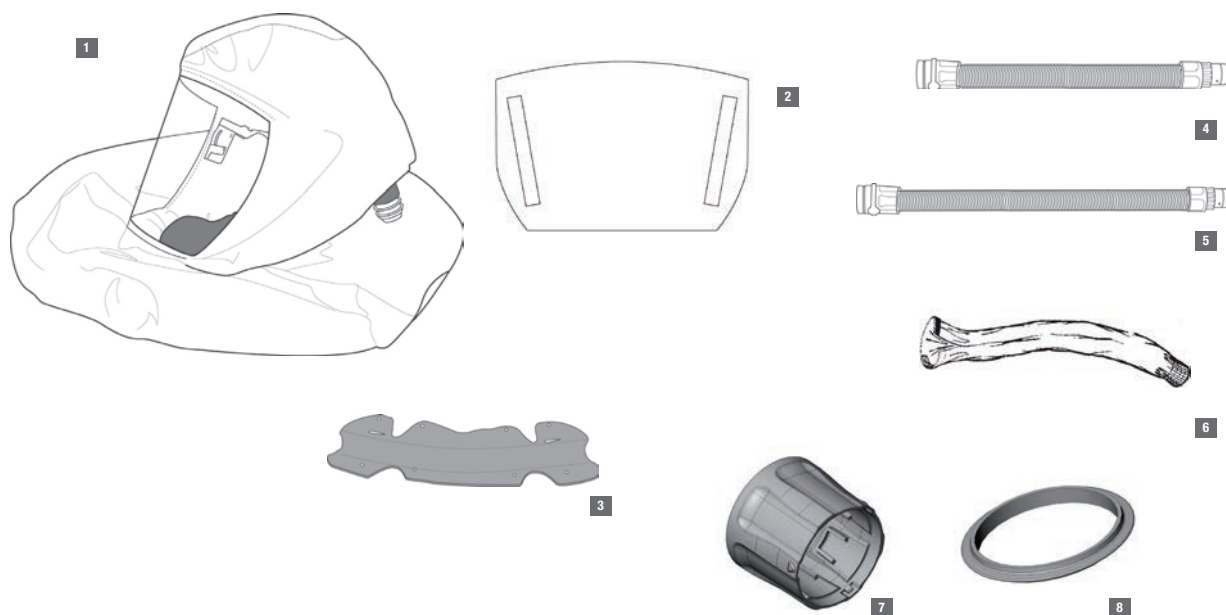
		Č. dílu 3M
1	Náhlavní díl (kukla) S-433GS (malý)	S-433S
1	Náhlavní díl (kukla) S-433GL (velký)	S-433L
1	Náhlavní díl (kukla) S-533GS (malý)	S-533S
1	Náhlavní díl (kukla) S-533GL (velký)	S-533SL
2	Kryty zorníku pro náhlavní díly série S s integrovaným náhlavním košem (malá/střední)	S-920S
2	Kryty zorníku pro náhlavní díly série S s integrovaným náhlavním košem, (střední/velká)	S-920L
3	Komfortní páska pro větší pohodlí pro použití s integrovaným náhlavním košem (malá, střední)	S-957S
3	Komfortní páska pro větší pohodlí pro použití s integrovaným náhlavním košem (střední/velká)	S-957L
4	Dýchací hadice pro náhlavní díly série S a kukly, velikost malá/střední	BT-20S
5	Dýchací hadice pro náhlavní díly série S a kukly, velikost střední/velká	BT-20L
6	Jednorázový kryt dýchací hadice	BT-922



Náhlavní díl 3M™ S-655

Péče a údržba

Lehký náhlavní díl (kukla) s prémiovým vícenásobně použitelným náhlavním košem a vnitřním límcem. Kombinovaná ochrana obličeje (před nárazy o nízké energii a odstříkujícím kapalinám), krku, ramen a dýchacích orgánů.



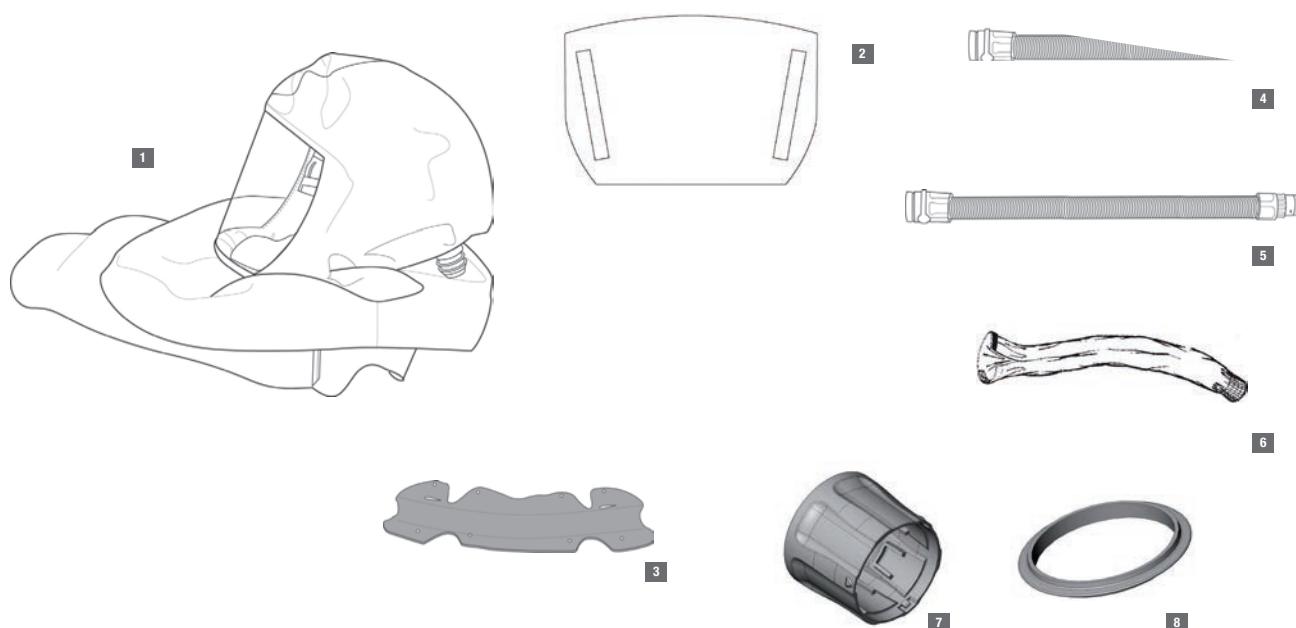
		Č. dílu 3M
1	Náhlavní díl (kukla) S-655	S-655
2	Kryt zorníku pro sestavené kukly S-600 a S-700	S-922
3	Komfortní páska pro větší pohodlí pro prémiový vícenásobně použitelný náhlavní koš	S-953
4	Dýchací hadice pro náhlavní díly série S a kukly, velikost malá/střední	BT-20S
5	Dýchací hadice pro náhlavní díly série S a kukly, velikost střední/velká	BT-20L
6	Jednorázový kryt dýchací hadice	BT-922
7	Kryt regulátoru průtoku vzduchu	S-955
8	Těsnicí kroužek vzduchovodu	S-956
	Náhradní tkanina pro kuklu S-655	S-605



Náhlavní díly 3M™ S-657/S-757

Péče a údržba

Lehký náhlavní díl (kukla) s prémiovým vícenásobně použitelným náhlavním košem a dvojitým vnitřním límcem pro větší pohodlí. Kombinovaná ochrana obličeje (před nárazy o nízké energii a odstříkujícím kapalinám), krku, ramen a dýchacích orgánů.



		Č. dílu 3M
1	Náhlavní díl (kukla) S-657	S-657
1	Náhlavní díl (kukla) S-757	S-757
2	Kryt zorníku pro sestavené kukly S-600 a S-700	S-922
3	Komfortní páska pro větší pohodlí pro prémiový vícenásobně použitelný náhlavní koš	S-953
4	Dýchací hadice pro náhlavní díly série S a kukly, velikost malá/střední	BT-20S
5	Dýchací hadice pro náhlavní díly série S a kukly, velikost střední/velká	BT-20L
6	Jednorázový kryt dýchací hadice	BT-922
7	Kryt regulátoru průtoku vzduchu	S-955
8	Těsnicí kroužek vzduchovodu	S-956
	Náhradní tkanina pro kuklu S-657	S-607
	Náhradní tkanina pro kuklu S-757	S-707



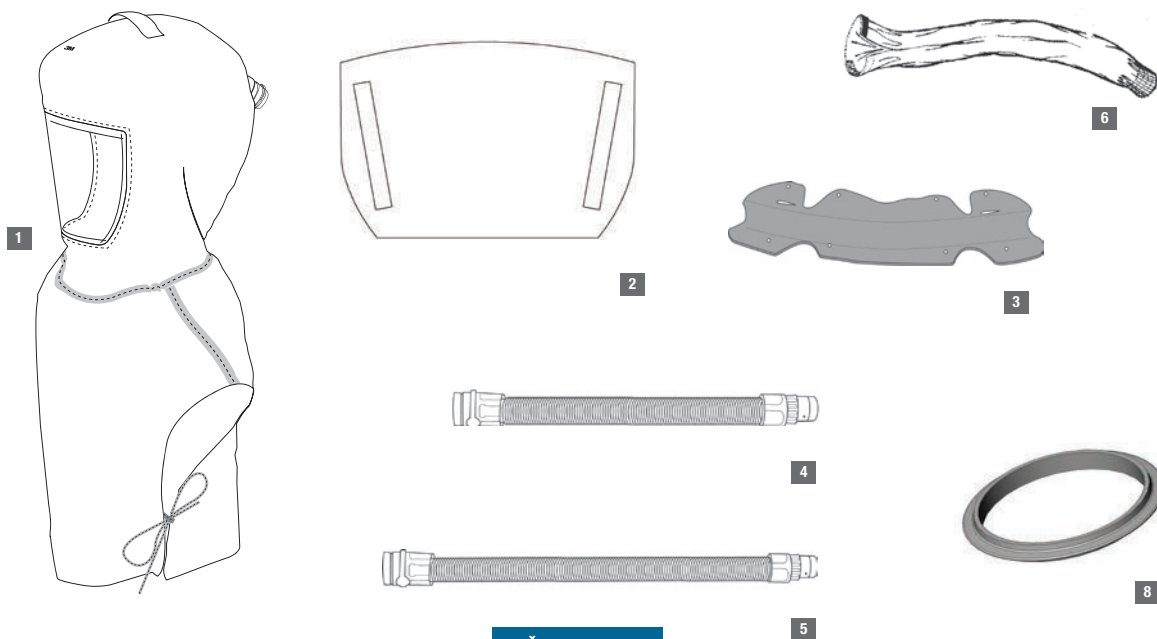
Náhlavní díl

3M™ S-855

Péče a údržba



Přejete-li si zachovat ochranu na určité úrovni, optimalizujte efektivní životnost systému a zbytečně nevynakládejte prostředky na výměnu. Je nanejvýš důležité provádět na filtračních maskách s pohonem nebo přívodem vzduchu pravidelné kontroly.



	Číslo dílu 3M
1	Límeč odolný proti chemikáliím S-855
2	Kryt zorníku pro kuklu s límcem odolným proti chemikáliím S-855E S-922
3	Pohodlná vystýlka pro prvotřídní závěsný systém S-953
4	Dýchací hadice, malá/střední BT-20S
5	Dýchací hadice, střední/velká BT-20L
6	Jednorázový kryt dýchací hadice BT-922
7	Kryt pro úpravu proudu vzduchu S-955
8	Těsnicí kroužek vzduchovodu S-956
	Náhradní náhlavní díl bez náhlavního kříže pro kuklu S-855 S-805E



VŠECHNY POŠKOZENÉ DÍLY VYMĚŇTE IHNED ZA NOVÉ. ZAJISTÍTE TÍM OCHRANU NA ODPOVÍDAJÍCÍ ÚROVNI.

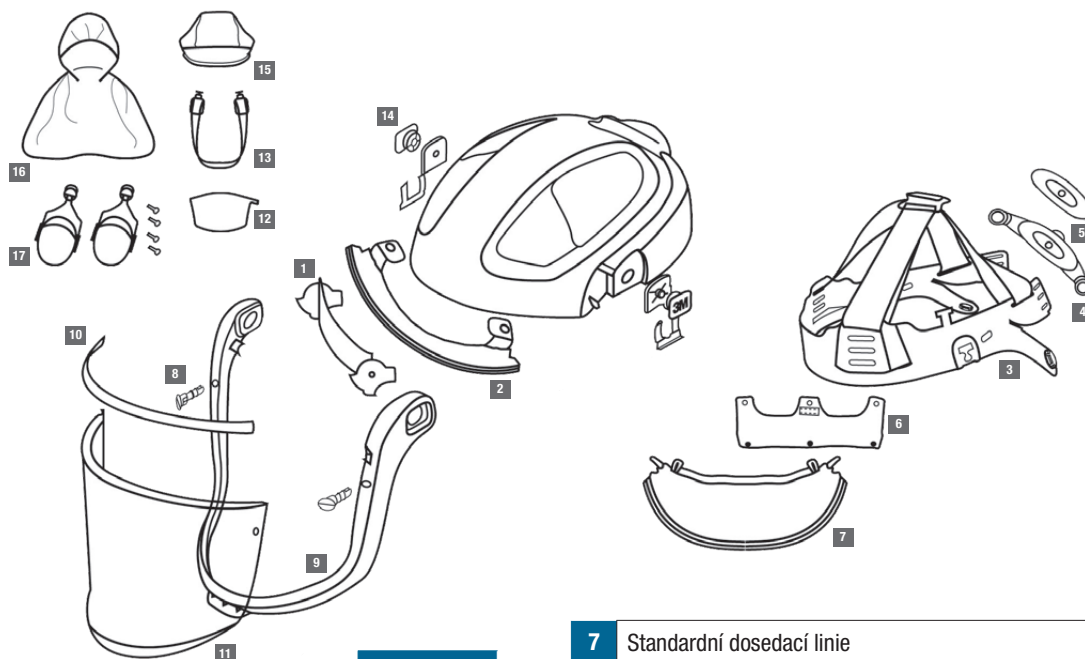
Jednotky s pohonem a přívodem vzduchu 3M™



Náhlavní díly 3M™ řady M-100 Versaflo™

Péče a údržba

Z hlediska možnosti udržení stupňů ochrany optimalizujte efektivní životnost systému. Vyhněte se tak zvýšeným nákladům na výměnu. Je nanejvýš důležité provádět na jednotkách s přívodem a pohonem vzduchu pravidelné kontroly a údržbu.



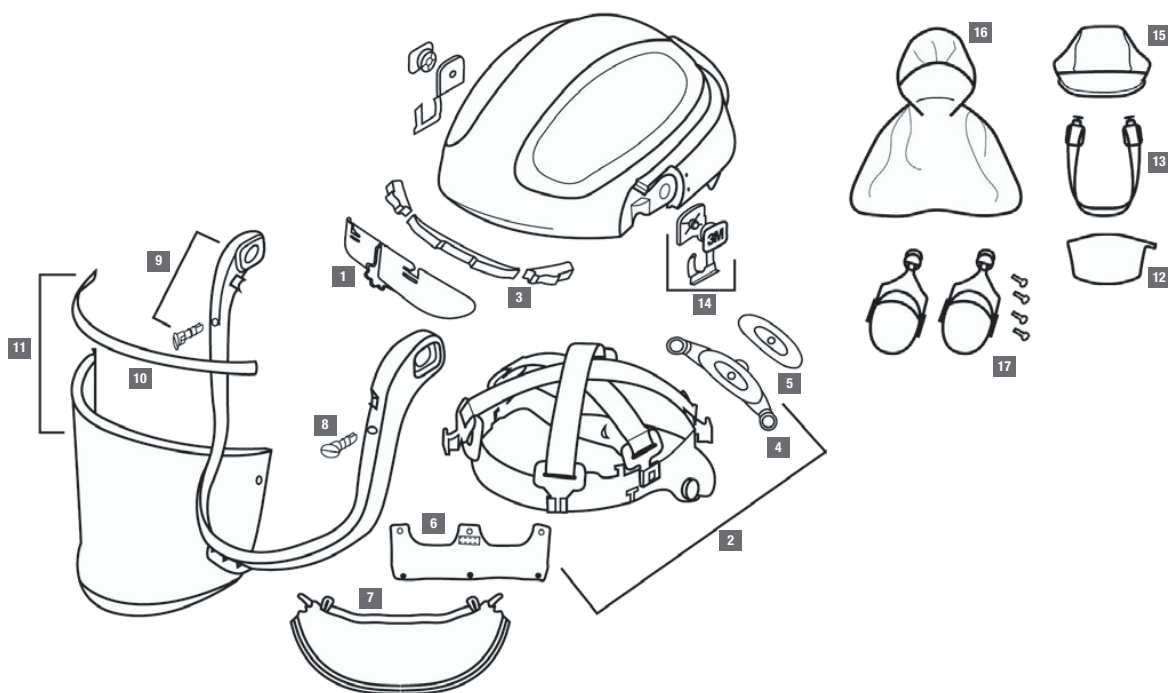
		Č. dílu 3M
	Náhlavní díl (kukla) pro přívod vzduchu s povrstveným zorníkem pro vyšší chemickou a mechanickou odolnost a komfortním obličejovým těsněním	M-106
	Náhlavní díl (kukla) pro přívod vzduchu s povrstveným zorníkem pro vyšší odolnost proti postříku roztaveným kovem a nehořlavým obličejovým těsněním	M-107
Příslušenství a náhradní díly		
1	Deflektor vzduchu	M-116
2	Obličejové těsnění	M-154
3	Náhlavní upínací systém	M-150
4	Otočná ráčna	M-953
5	Redukce velikosti upínacího mechanismu	M-956
6	Čelová komfortní podložka	M-957

7	Standardní dosedací linie	M-935
7	Pohodlná dosedací linie	M-936
7	Ohnivzdorná dosedací linie	M-937
8	Západka na rám zorníku	M-919
9	Sestava rámečku zorníku	M-920
10	Těsnění zorníku	M-921
11	Potažený zorník	M-927
12	Odlupovací kryty zorníků	M-928
13	Podbradní řemínek	M-958
14	Sada otočného čepu zorníku	M-960
15	Ohnivzdorný kryt náhlavního dílu	M-972
16	Pokrývka hlavy, krku a ramen	M-976
17	Nástavec na přílbu s ochranou sluchu 3M™ Peltor™ H31P3AF 300	H31P3AF 300

Jednotky s pohonem a přívodem vzduchu 3M™



Náhlavní díly s ochrannou přilbou 3M™ řady M-300 Versaflo™ Péče a údržba



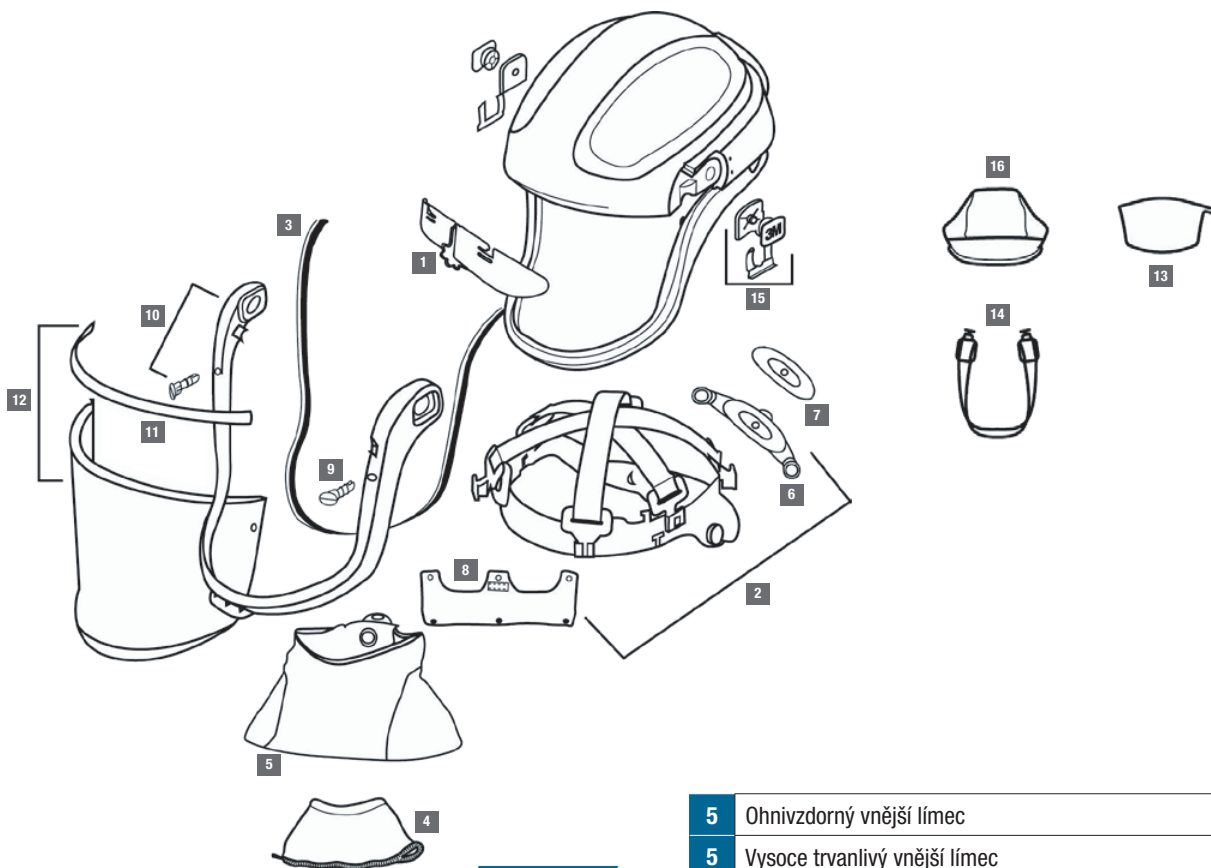
	Č. dílu 3M
Náhlavní díl s ochrannou přilbou pro přívod vzduchu s povrstveným zorníkem pro vyšší chemickou a mechanickou odolnost a komfortním obličejovým těsněním	M-306
Náhlavní díl s ochrannou přilbou pro přívod vzduchu s povrstveným zorníkem pro vyšší odolnost proti postřiku roztaveným kovem a nehořlavým obličejovým těsněním	M-307
Příslušenství a náhradní díly	
1 Deflektor vzduchu	M-316
2 Náhlavní upínací systém	M-350
3 Obličejové těsnění	M-354
4 Otočná ráčna	M-953
5 Redukce velikosti upínacího mechanismu	M-956
6 Čelová komfortní podložka	M-957

7 Standardní dosedací linie	M-935
7 Pohodlná dosedací linie	M-936
7 Ohnivzdorná dosedací linie	M-937
8 Západka na rám zorníku	M-919
9 Sestava rámečku zorníku	M-920
10 Těsnění zorníku	M-921
11 Potažený zorník	M-927
12 Odlupovací kryty zorníků	M-928
13 Podbradní řemínek	M-958
14 Sada otočného čepu zorníku	M-960
15 Ohnivzdorný kryt náhlavního dílu	M-972
16 Pokrývka hlavy, krku a ramen	M-976
17 Nástavec na přilbu s ochranou sluchu 3M™ Peltor™ H31P3AF 300	H31P3AF 300



Náhlavní díly s ochrannou přilbou a límcem 3M™ řady M-400 Versaflo™

Péče a údržba



	Č. dílu 3M
Náhlavní díl s ochrannou přilbou pro přívod vzduchu s povrstveným zorníkem pro vyšší chemickou a mechanickou odolnost a odolným ochranným límcem	M-406
Náhlavní díl s ochrannou přilbou pro přívod vzduchu s povrstveným zorníkem pro vyšší odolnost proti postřiku roztaveným kovem a nehořlavým ochranným límcem	M-407
Příslušenství a náhradní díly	
1 Výměnný deflektor vzduchu	M-316
2 Náhlavní upínací systém	M-350
3 Čelistové těsnění	M-441
4 Vnitřní límec	M-444

5 Ohnivzdorný vnější límec	M-447
5 Vysoce trvanlivý vnější límec	M-448
6 Otočná ráčna	M-953
7 Redukce velikosti upínacího mechanismu	M-956
8 Čelová komfortní podložka	M-957
9 Západka na rám zorníku	M-919
10 Sestava rámečku zorníku	M-920
11 Těsnění zorníku	M-921
12 Potažený zorník	M-927
13 Odluповací kryty zorníků	M-928
14 Podbradní řemínek	M-958
15 Sada otočného čepu zorníku	M-960
16 Ohnivzdorný kryt náhlavního dílu	M-972



Poznámky:

Více bezpečnosti z jednoho zdroje

Od roku 2008 významně rozšířili renomované výrobky Peltor™ a E-A-R™ produktovou řadu výrobků ochrany sluchu, zraku, obličeje a hlavy společnosti 3M. Získáte výhody plynoucí ze spojených sil společností, které stanovovaly standardy po celém světě v oboru ochrany zdraví a bezpečnosti při práci. Chraňte sebe i své zaměstnance lépe než dříve pomocí profesionálních řešení na ochranu zdraví, které splňují všechny požadavky a jsou dokonale uzpůsobené pro vaše individuální použití.

Bezpečná sázka na ještě vyšší výkon

Toto nové portfolio výrobků společnosti 3M představuje ohromnou výhodu pro vás, zákazníka a uživatele, protože díky spojeným silám dokážeme vyvinout ještě lepší a pohodlnější řešení prostředků osobní ochrany. To znamená zlepšenou ochranu, vyšší pohodlí a zvýšenou produktivitu. Kvalita, inovace a know-how jsou i nadále odlišujícími prvky každého z našich produktů - pro zvýšenou bezpečnost a snadné použití.

Pokud budete potřebovat zodpovědět jakékoliv otázky související s ochranou zdraví při práci, jsou vám k dispozici již známé kontakty, které vám poskytnou osvědčené služby, na které jste si již jistě zvykli.

Řada různých osobních ochranných prostředků

Kombinované portfolio výrobků 3M™, Peltor™ a E-A-R™ zahrnuje vysoce kvalitní, inovativní řešení pro ochranu osob při práci.

Zde jsou některé příklady:

Ochrana dýchacích orgánů



Aktivní a pasivní ochrana sluchu



Ochrana zraku



Ochrana hlavy



Ochrana při svařování



Ochranné oděvy





3M Česko, spol. s r.o.
Divize ochrany zdraví a bezpečnosti při práci
V Parku 2343/24
148 00 Praha 4
Tel.: 261 380 111
Fax: 261 380 110
e-mail: oop.cz@mmm.com
www.3M.cz/oopp

Recyklujte, prosím. Vytisknuto v České republice.
© 3M 2012. Všechna práva vyhrazena.