

## 3M™ Versaflo™ TR-300+ jednotka s pohonem vzduchu

K zajištění úrovně ochrany, optimalizaci účinné životnosti systému a prevenci extra nákladů spojených s výměnou je mimořádně důležité provádět pravidelné kontroly respirátorů s napájením a přívodem vzduchu.

### ► Před použitím

- Pomocí tlačítka indikátoru zkontrolujte nabití baterie.
- Zkontrolujte správné vložení filtru.
- Pokud je použit zachycovač jisker a/nebo předřazený filtr, zkontrolujte jejich čistotu.
- Proveďte kontrolu proudění vzduchu – zasuňte hadici indikátoru proudění vzduchu. Informace naleznete v návodu k použití turba.
- Proveďte kontrolu poplachu. Informace naleznete v návodu k použití turba.
- Proveďte vizuální kontrolu na poškození.

### ► Měsíčně

- Proveďte všechny kontroly popsané v části „Před použitím“ a vytvořte záznam této měsíční kontroly turba.

### ► Po použití

- Očistěte tkaninou navlhčenou ve slabém roztoku vody a tekutého mýdla pro domácnosti.
- Povrch dezinfikujte utěrkami 3M™.
- Jednotku uložte na suchém, čistém místě nebo ve skřínce tak, aby byla chráněna před přímým slunečním světlem, vysokými teplotami a stykem s rozpouštědly.

### ► Každá výměna filtru

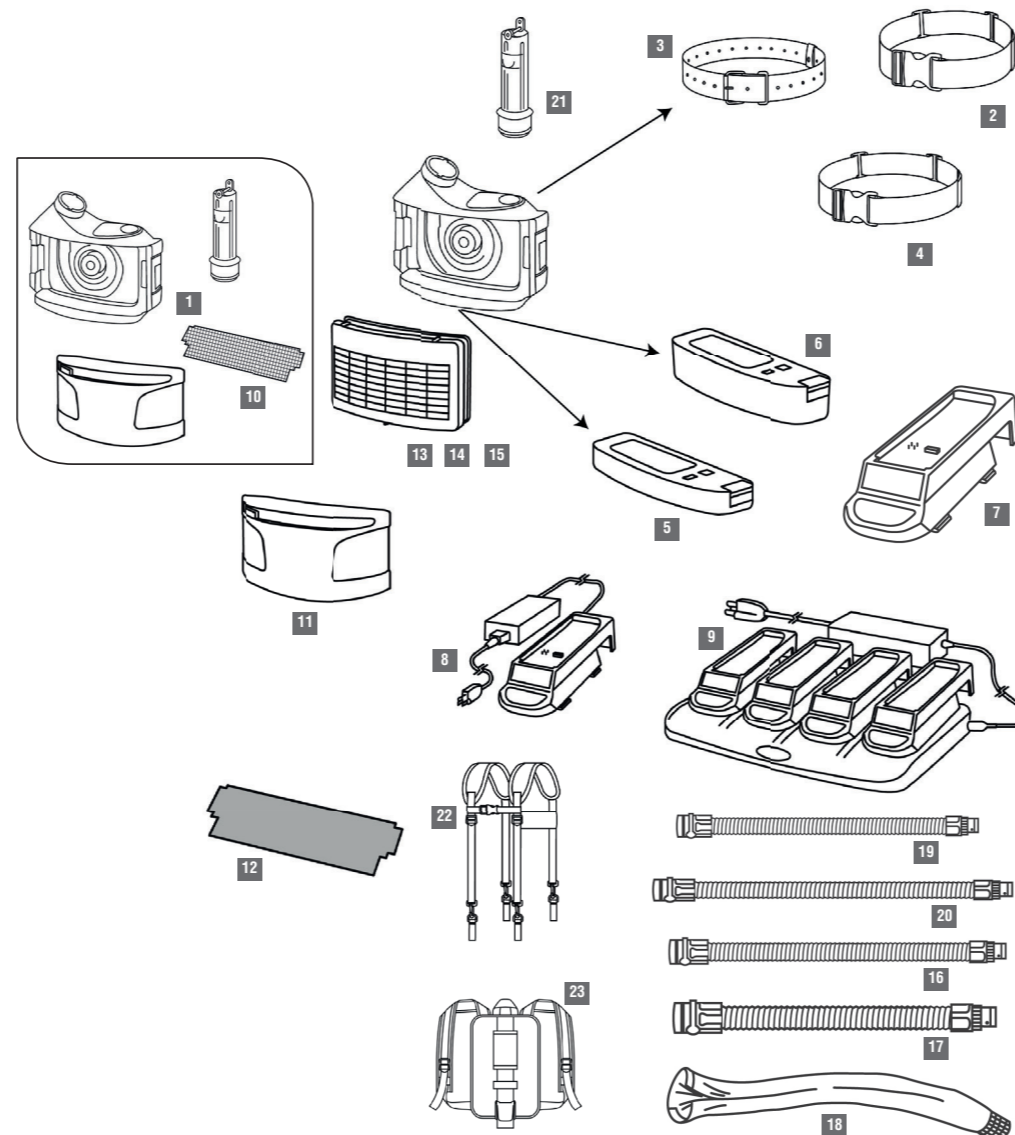
- Zkontrolujte filtr a vnitřní těsnění a v případě potřeby jej vyměňte.
- Filtr musí být vždy správně nainstalován do turba.

### ► Objednávání spotřebního materiálu, náhradních dílů a příslušenství

Chcete-li si vyžádat kalkulaci nebo provést objednávku na tyto položky, obraťte se na svého schváleného prodejce 3M.

### ► Další informace a doporučení

Pokud budete potřebovat další pomoc ohledně péče a údržby o Vaše 3M zařízení s pohonem vzduchu, obraťte se prosím na naši linku podpory zákazníků nebo místního zástupce 3M.



|    | Popis  | Část č.  |
|----|--|----------|
| 1  | 3M™ Versaflo™ TR-302E+ turbo jednotka s pohonem vzduchu (kompletní s krytem filtru, zachycovačem jisker (x2) a | TR-302E+ |
| 2  | Standardní popruh  | TR-325   |
| 3  | Kožený popruh  | TR-326   |
| 4  | Snadno čistitelný popruh   | TR-327   |
| 5  | Standardní baterie   | TR-330   |
| 6  | Vysokokapacitní baterie  | TR-332   |
| 7  | Držák pro nabíjení baterie   | TR-340   |
| 8  | Nabíjecí souprava pro jednu stanici  | TR-341E  |
| 9  | Nabíjecí souprava pro 4 stanice  | TR-344E  |
| 10 | Zachycovač jisker  | TR-362   |
| 11 | Výměnný kryt filtru  | TR-371+  |
| 12 | Předřazený filtr   | TR-3600  |
| 13 | Filtr pevných částic   | TR-3712E |
| 14 | Filtr ochrany proti částicím a obtěžujícím organickým výparům  | TR-3802E |
| 15 | Filtr ochrany proti částicím, HF a obtěžujícím výparům z kyselin   | TR-3822E |
| 16 | Dýchací trubice s nastavitelnou délkou   | BT-30    |
| 17 | Zátěžová gumová dýchací trubice  | BT-40    |
| 18 | Kryt dýchací trubice – odolný vůči ohni a teplu, vysoká trvanlivost  | BT-926   |
| 19 | Krátká odlehčená dýchací trubice   | BT-20S   |
| 20 | Dlouhá odlehčená dýchací trubice   | BT-20L   |
| 21 | Indikátor proudění vzduchu   | TR-971   |
| 22 | Svorky   | TR-329   |
| 23 | Batož  | BPK-01   |
|    | Těsnění filtru   | TR-380   |

**Všechny poškozené díly musejí být okamžitě vyměněny, aby byla zajištěna správná úroveň ochrany.**



Pokud se chcete dozvědět, jak rozšířit svůj svět komfortu, naskenujte tento QR kód pomocí svého chytrého telefonu nebo navštivte stránky [www.3M.eu/Versaflo](http://www.3M.eu/Versaflo).

#### Poznámka

3M nepřijímá žádnou přímou ani následnou odpovědnost nebo závazek v důsledku spolehnutí se na jakékoliv poskytnuté informace, a uživatel sám musí určit vhodnost výrobků pro jejich zamýšlené použití. Nic z výše uvedeného nebude považováno za výjimku nebo omezení odpovědnosti 3M za smrt nebo zranění osob v důsledku jejího zanedbání či úmyslného zkreslení údajů.